

Uputstva za korišćenje Hawker Water Less®

SERBIAN

Akumulatori za vuču sa pozitivnim cevastim anodama tipa PzM/ PzMB

Nazivni podaci

- | | |
|--|---|
| 1. Nazivni kapacitet C ₅ | : vidi tipsku pločicu |
| 2. Nazivni napon | : 2.0 V x broj ćelija |
| 3. Struja pražnjenja | : C ₅ / 5 h |
| 4. Nazivna gustina elektrolita *
Tip PzM / PzMB | : 1,29 kg / l |
| 5. Nazivna temperatura | : 30°C |
| 6. Nazivni nivo elektrolita | : do oznake nivoa elektrolita " maks. " |

* Postiže se u toku prvih 10 ciklusa.

BEZBEDNOSNE MERE OPREZA



- Pridržavati se uputstva za upotrebu i ostaviti ga vidljivo na mestu punjenja.
- Radove na akumulatorima vršiti samo po uputstvima stručnog osoblja.



- Prilikom radova na akumulatorima nositi zaštitne naočare i zaštitno odelo.
- Paziti na propise o zaštiti od nesreća kao i na IEC 62485-3, IEC 50110-1.



- Zabranjeno pušenje.
- Nikakav otvoreni plamen , žeravicu ili varnice u blizini akumulatora nisu dozvoljeni, jer postoji opasnost od eksplozije i požara.



- Kapljice kiseline u oku ili na koži oprati i ispirati sa mnogo čiste vode. Nakon toga bez odlaganja zatražiti pomoć lekara.
- Kiselinom zaprljano odelo isprati sa puno vode.



- Opasnost od eksplozije i požara, izbegavati kratke spojeve.
- Pažljivo! Metalni delovi akumulatora su stalno pod naponom , radi toga ne odlažite strane predmete ili alate na akumulator.



- Elektrolit snažno nagriva.



- Akumulator ne prevrćite.
- Koristite samo dozvoljene uređaje za podizanje i transport, kao npr. pribor za podizanje prema VDI 3616. Kuke za podizanje ne smeju prouzrokovati nikakva oštećenja na ćelijama, spojnica, priključnim kablovima ili kućištu.



- Opasan električni napon.



- Upozorenje na opasnosti od akumulatora.

Kod neuvažavanja uputstva za upotrebu, kod popravki sa neoriginalnim rezervnim delovima, samovoljnih zahvata, korišćenju dodatka elektrolitima, aditiva (npr. sredstvo za poboljšavanje) gubi se pravo na garanciju.

Morate smesta da se obratite servisnoj službi kompanije EnerSys® u slučaju kvarova, nepravilnosti u radu i šifara greške akumulatora, punjača ili druge dodatne opreme.

1. Puštanje u rad nalivenih i napunjenih akumulatora

Puštanje u rad jednog nenalivenog akumulatora vidi odvojeni propis. Treba proveriti besprekorno mehaničko stanje akumulatora. Krajnje izvede akumulatora treba spojiti sigurnim kontaktom i ispravno prema polovima. U protivnom mogu biti uništeni akumulator, vozilo ili punjač. Prilikom montaže kablova ili zamene konektora, moment pritezanja mora biti sledeći:

M 10 perfekt spojnica

25 ± 2 Nm

U slučaju da je vremenski period između isporuke (pogledajte datum na tipskoj pločici) i puštanja u rad duži od 8 nedelja ili ukoliko senzor nivoa elektrolita ukazuje na nizak nivo elektrolita (pogledajte tačku 3.1.1 u tabeli), morate proveriti nivo elektrolita. Ukoliko akumulator sadrži sistem za centralno dohivanje vode (opcionally), za uklanjanje BF5 čepova treba upotrebiti isključivo za to predviđen alat. U suprotnom možete trajno oštetiti plovice zatvarača, što može dovesti do prelivanja ćelija. Ako je nivo elektrolita ispod vrha separatora, on se prvo mora dopuniti do ove visine sa precišćenom vodom (IEC 62877-1: 2016). Akumulator treba električno dopuniti prema tački 2.2.

Elektrolit treba dopuniti čistom vodom do nazivnog nivoa. Hawker Water Less® akumulatori sadrže lampicu nivoa elektrolita.

2. Pogon

Za rad akumulatora za pogon vozila važi IEC 62485-3 "Pogonski akumulatori za električna vozila".

2.1 Pražnjenje

Otvori za provetranje ne smeju biti zatvoreni ili pokriveni. Otvaranje ili zatvaranje električnih spojeva (npr. utikača) sme se vršiti samo u stanju bez struje. Za postizanje optimalnog životnog veka treba u normalnom pogonu izbegavati pražnjenja više od 80% nazivnog kapaciteta (duboka pražnjenja). Tome odgovara minimalna gustina elektrolita od 1,14 kg / l na 30°C na kraju pražnjenja. Ispražnjene akumulatorne treba odmah puniti i ne smeju se ostaviti da stoje u ispražnjenom stanju. Ovo važi i za delimično ispražnjene akumulatorne.

2.2 Punjenje

Sme se puniti samo istosmernom strujom. Svi postupci punjenja koji su u skladu sa IEC 41773-1 i IEC 441774 su dozvoljeni. Bateriju priključiti samo na određeni, po veličini akumulatora dozvoljeni punjač, kako bi se izbeglo preopterećenje električnih vodova i spojeva, nedozvoljeni nastanak gasova i izlivanje elektrolita iz ćelija. U području nastanka gasova ne smeju biti prekočene granične struje prema IEC 62485-3. Ukoliko punjač nije nabavljen zajedno sa akumulatorom, svrsishodno ga je, dati servisu proizvođača radi provere njegove podesnosti. Prilikom punjenja treba se starati o besprekornom odvođenju gasova punjenja. Vrata, poklopce kućišta i poklopce prostora za ugradnju akumulatora treba otvoriti ili ukloniti. Za vreme punjenja akumulator treba izvaditi iz zatvorenih prostora za ugradnju akumulatora. U svakom slučaju treba paziti na provetranje u smislu IEC 62485-3! Čepovi za zatvaranje na ćelijama moraju ostati zatvoreni. Akumulator treba prema polovima ispravno (plus na plus ili minus na minus) priključiti na isključeni punjač.

Nakon toga se uključuje punjač. Prilikom punjenja podiže se temperatura elektrolita za oko 10°C. Radi toga treba punjenje započeti tek, kada temperatura elektrolita bude ispod 45°C.

Temperatura elektrolita akumulatora treba pre punjenja iznositi najmanje +10°C, jer inače neće biti postignuto ispravno punjenje. Punjenje je završeno ako je specifična gustina elektronita i napon akumulatora konstantni prethodna dva sata.

2.3 Punjenje za izjednačenje

Punjenja za izjednačavanje služe za osiguranje životnog veka i za održavanje kapaciteta. Ona su potrebna nakon dubokih pražnjenja, nakon ponovljenih nedovoljnih punjenja i punjenja prema karakterističnoj liniji IU. Punjenja za izjednačavanje treba izvesti u nastavku normalnog punjenja. Struja punjenja može iznositi maks. 5 A/100 Ah nazivnog kapaciteta (vidi tačku 2.2).

Paziti na temperaturu!

2.4 Temperatura

Temperatura elektrolita od 30°C označava se kao nominalna temperatura. Više temperature skraćuju vek trajanja, niže temperature ograničavaju raspoloživi kapacitet. Granična temperatura je 55°C i nije dozvoljena kao pogonska temperatura.

2.5 Elektrolit

Nazivna gustina elektrolita odnosi se na 30°C i nazivni nivo elektrolita u stanju potpunog punjenja.

Više temperature smanjuju, niže temperature povećavaju gustinu elektrolita. Pripadajući faktor korekcije iznosi -0,0007 kg / l i po °C npr. gustina elektrolita 1,28 kg / l pri 45°C odgovara gustini od 1,29 kg / l kod 30°C. Elektrolit mora odgovarati propisima o čistoći prema IEC 62877-2:2016.

3. Održavanje



3.1 Dnevno

Akumulator puniti nakon svakog pražnjenja. Hawker Water Less®/ Water Less sa cirkulacijom elektrolita: pri kraju punjenja treba proveriti indikator nivoa elektrolita (pogledajte tabelu 3.1.1) i, ako je potrebno, dopuniti čistom vodom (kvalitet prema IEC 62877-1: 2016) do nazivnog nivoa.

NE DOSIPATI VODU U PRVIH DESET CIKLUSA.

3.1.1 Senzori nivoa punjenja

LED svetlo na senzoru nivoa elektrolita bi trebalo da se proverava svakodnevno.

TIP	INDIKATOR NIVOA ELEKTROLITA
	(2 - 3)... PzMB
	Zeleno - nivo elektrolita je u redu Nema indikacije - treba doliti vode
TIP	(2 - 10)... PzM TIP (4 - 11)... PzMB
	Zeleno trepteaće - nivo elektrolita je u redu Zeleno/crveno trepteaće - Sigurnosni brojač ciklusa Crveno trepteaće - treba doliti vode

Ne dolivati vodu u prvih deset ciklusa čak i kada indikator nivoa tečnosti pokazuje da je to potrebno, treptajući crveno.

Nivo elektrolita treba proveriti kada senzor pokaže nizak nivo elektrolita ili kada prođe određeni vremenski period od dolivanja vode) pogledajte odeljak "sistem za dopunu vode", tačka 2.1). Proveriti nivo elektrolita (vizuelnom proverom otvaranjem čepova ili položajem plutajućeg indikatora Aquamatic čepa) i dopuniti destilovanom vodom do gornje ivice otvora za dolivanje. S obzirom da indikator uvek ukazuje samo na referentnu čeliju potrebno je proučiti Dodatna Uputstva pod "3.3 Mesečno održavanje".

3.2 Nedeljno

Posle punjenja izvršite vizuelnu kontrolu svih delova baterije na prljavštinu i mehanička oštećenja; posebno obratite pažnju na priključke punjača i kablove. Kod specijalnih primena sa punjenjem prema karakterističnim linijama IU treba izvršiti punjenje radi izjednačavanja (vidi tačku 2.3; pogledajte tačku 7).

3.3 Mesečno

Pri kraju postupka punjenja treba meriti napone svih ćelija ili blok akumulatora uz priključeni punjač i zabeležiti. Posle završetka punjenja izmerite na svim ćelijama i zabeležite gustinu elektrolita, temperaturu elektrolita kao i nivo punjenja (kada se koriste senzori nivoa punjenja). Budu li utvrdene bitne promene prema prethodnim merenjima ili razlike između ćelija ili blokova akumulatora, onda treba zatražiti servisnu službu za dalja ispitivanja ili popravku.

Nakon potpunog punjenja i vremena stajanja od najmanje 2 sata treba meriti i zabeležiti:

- Ukupan napon
- Pojedinačne napone
- Kod nepravilnosti i gustinu kiseline pojedinih ćelija. (pogledajte tačku 7)

3.4 3-Mesečno

(pogledajte tačku 7)

3.5 Godišnje

Prema IEC 1175-1 po potrebi, ali najmanje jednom u godinu dana, stručnjak za elektriку treba ispitati otpor izolacije vozila i akumulatora. Ispitivanje otpora izolacije akumulatora treba sprovesti prema IEC 1987-1. Izračunati otpor izolacije akumulatora ne sme imati vrednost manju od 50 Ω po voltu nazivnog napona, prema IEC 62485-3. Kod akumulatora do 20 V nazivnog napona minimalna vrednost je 1000 Ω.

Za akumulatore koji imaju opcionalni sistem za cirkulaciju elektrolita, filter pumpe za vazduh mora da se proverava prilikom godišnjeg održavanja i, po potrebi, da se očisti ili zameni.

Kod godišnjeg održavanja mora se ispitati besprekorna funkcija pumpe za vazduh.

4. Negovanje

Akumulator treba stalno držati čistim i suvim, kako bi se izbegle površinske ili struje curenja. Čišćenje prema podsetniku ZVEI "Čišćenje akumulatora za pogon vozila".

Tečnost u kadi akumulatora treba isisati i zbrinuti na propisani način. Oštećenja u unutrašnjosti izolacije korita treba nakon čišćenja oštećenog mesta popraviti, kako bi se vrednosti izolacije osigurale prema IEC 62485-3 i sprečila koroziju kućišta. Bude li potrebno vađenje ćelija, svrshodno je za to pozvati servis.

Nikada nemojte koristiti (naneti) mineralnu mast na bateriju, zapтивni materijal terminala je nekompatibilan i može se trajno oštetiti. Ako je potrebno, koristite silikonsku mast sa PTFE.

5. Skladištenje

Ako se akumulatori na duže vreme stave van pogona, onda ih treba uskladištiti potpuno napunjene u suvom prostoru u kojem ne mrzne. Da bi osigurali spremnost akumulatora za upotrebu, mora biti izabran jedan od sledećih postupaka punjenja:

1. mesečno punjenje za izravnvanje prema tački 2.3, ili
 2. punjenje zbog održavanja uz napon punjenja od 2,27 V x broj ćelija
- Vreme skladištenja treba uvažavati kod veka trajanja.

6. Smetnje

Utvrdi li se smetnje na akumulatoru ili na punjaču, treba bez odlaganja pozvati servisnu službu. Podaci merenja prema tački 3.3 pojednostavljuju traženje greške i otklanjanje smetnje. Ugovor o servisiranju s nama olakšava pravovremeno uočavanje grešaka.

7. Vremenski periodi između dolivanja vode

Tip i uslovi PzM	Vremenski periodi između dolivanja vode*	
	Korišćenje u jednoj smeni	Korišćenje u tri smene**
4 nedelje PzM/PzMB + 50Hz	20 ciklusa (4 nedelje)	20 ciklusa (2 nedelje)
8 nedelja PzM/PzMB + HF	40 ciklusa (8 nedelje)	40 ciklusa (5 nedelje)
13 nedelja PzM/PzMB + EC***i HF	65 ciklusa (13 nedelje)	65 ciklusa (8 nedelje)

80% DOD, 5 radnih dana nedeljno i pri prosečnoj temperaturi akumulatora od 20°C

* ±1 nedelja za najčešće korišćene aplikacije na temperaturi od 20°C

** Ovaj broj ciklusa može biti manji ako se koristi u 3 smene i pri visokim temperaturama akumulatora!

*** Cirkulacija elektrolita

Kao pribor – opciono Sistem za dopunu vode

1. Primena

Sistem za dopunjavanje vode koristi se za automatsko održavanje nazivnog nivoa elektrolita. Gasovi punjenja izlaze kroz otvore za oslobađanje gasova na čepovima.

NE DOSIPATI VODU U PRVIH DESET CIKLUSA.

2. Funkcija

Ventil, koji se nalazi u čepovima u spoju sa plovkom, upravlja postupkom punjenja u pogledu potrebne količine. Nastali pritisak vode zatvara daljnji dovod i brine za ispravan završetak dolivanja. Za ispravnu funkciju sistema za dolivanje vode treba paziti na sledeće tačke:

2.1 Spajanje ručno ili automatsko

Dopunjavanje treba izvršiti kratko pre završetka potpunog punjenja, obzirom da je u to vreme postignuto definisano stanje akumulatora i postoji dobra pomešanost elektrolita. Dopunjavanje vodom se vrši tako što ćete zapornu spojku (7) rezervoara spojiti sa zapornim naglavkom (6) akumulatora. Ručno ili automatsko spajanje treba izvršiti u vremenskim intervalima navedenim u tački 7 (pogledajte tačku 7).

2.2 Trajanje punjenja

Trajanje punjenja zavisi od veličine zahteva za vreme korišćenja i o pritom nastaloj temperaturi akumulatora. U pravilu postupak dolivanja traje otprilike više minuta i može znatno varirati zavisno od serije. Nakon toga kod ručnog dopunjavanja treba odvojiti dovod vode do akumulatora.

2.3 Radni pritisak

Uređaj za dopunjavanje vode treba tako instalirati, da nastane pritisak vode od 0,2 do 0,6 bara (najmanje 2 m visinske razlike od gornje ivice akumulatora u odnosu na donju ivicu rezervoara za dopunjavanje). Odstupanja od ovog ometaju funkciju sistema.

2.4 Čistoća

Voda za dopunjavanje mora biti pripremljena (dejonizovana). Provodljivost vode za dopunjavanje akumulatora sme iznositi maksimalno 30 uS/cm. Rezervoar i sistem vodova moraju se očistiti pre puštanja uređaja u rad.

2.5 Razvod cevi na akumulatoru

Razvod cevi pojedinih ćelija unutar akumulatora mora slediti postojeće električne spojeve. Time je smanjena opasnost da, usled površinskih ili strujna curenja kod postojanja praskavog gasa, nastane eksplozija (IEC 62485-3). Maksimalno se u niz sme uključiti 18 ćelija. Ne smeju se preduzimati nikakve promene.

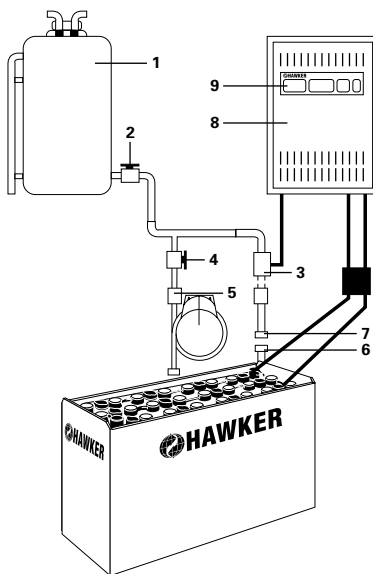
2.6 Pogonska temperatura

Akumulatori opremljeni sa Aquamatic smeju zimi biti punjeni/dolivani samo u prostorijama sa temperaturama višim od 0°C.

2.7 Uređaj za kontrolu protoka

Za nadzor postupka dolivanja u dovod vode akumulatorskog završnog spoja se ugrađuje uređaj za kontrolu strujanja. Kod dopunjavanja strujanjem ugrađeni točak se zavrti. Nakon zatvaranja svih čepova zaustavi se točičić i time pokazuje završetak postupka dopunjavanja.

Upotrebljeni akumulatori su naročito vredan otpad koji zahteva kontrolu. Akumulatori sa oznakom reciklaže i precrtanom kantom za otpad ne smeju se odlagati sa kućnim otpadom. Način preuzimanja i korišćenja, prema § 8. propisa o akumulatorima, treba ugovoriti sa proizvođačem.



1. Rezervoar
2. Izlazni nastavak sa kuglastom slavinom
3. Izlívno mesto sa magnetnim ventilom
4. Izlívno mesto sa kuglastom slavinom
5. Uređaj za kontrolu protoka
6. Zaporni naglavak
7. Zaporna spojnica
8. Punjač
9. Sklopka upravljanja punjenjem

Cirkulacija elektrolita

1. Primena

Cirkulacija elektrolita je bazirana na principu upumpavanja vazduha u svaku ćeliju akumulatora i sprečava raslojavanje elektrolita i punjenje je optimizovano faktorom punjenja od 1,07. Cirkulacija elektrolita treba prvenstveno koristiti tamo gde se očekuju visoki učinak, kratko vreme punjenja, među - punjenja i visoke temperature.

2. Funkcija

CE se sastoji iz sistema cevi koji je integriran u ćeliju. Membranska pumpa ("Aeromatic" koja ili postoji u punjaču ili je odvojeno montirana na akumulatoru / vozilu) vodi lagano definisano strujanje vazduha u ćeliju i uzrokuje kružno strujanje elektrolita unutar posude ćelije. Zavisno od napona akumulatora i verzije pumpe struja vazduha je kontinualna ili pulsirna. Učinak vazdušne pumpe je podešen prema broju ćelija. Polaganje cevi cirkulacije elektrolita mora biti izvedeno paralelno prema pumpi. Time je smanjena opasnost, da usled površinskih ili strujna curenja, kod postojanja praskavog gasa nastane eksplozija (IEC 62485-3).

2.1 Korišćenje sa odvojenim sistemom cevi

Korišćenje sa odvojenim sistemom cevi: Napajanje vazduhom nastaje, tako što Vi zaporni naglavak razvoda cevi punjača spojite sa zapornom spojnicom razvoda cevi akumulatora (sa plavim prstenom).

Wi-iQ®

Wi-iQ je elektronski uređaj koji bežično komunicira sa računaram i preuzima ključne informacije o bateriji radi bolje dijagnostike i održavanja. Uređaj se montira na glavni kabal baterije i nadgleda i snima podatke za struju, napon, temperature i nivo elektrolita (putem eksternog senzora-opciono). LED diode pokazuju status baterije u realnom vremenu. Informacije se prenose do računara putem USB ključa bežično.

1. Način rada

Wi-iQ je podesan za sve tehnologije baterija. Opsegu napona je od 24V – 120V. Uređaj snima podatke tokom čitavog životnog veka baterije. U mogućnosti je da skladišti 2555 ciklusa (kompletna istorija na PC). Podaci mogu biti analizirani pomoću aplikacija Wi-iQ Report ili E-Connect zavisno od verzije Wi-iQ koji je montiran na bateriju.

2.2 Upotreba sa automatskim spajanjem sistema cevi

Spajanjem prekidača punjenja sa integrisanim provodom vazduha uspostavi se automatski dovod vazduha prema akumulatoru.

2.3 Održavanje filtera vazduha

Zavisno od uslova okoline filter vazduha u pumpi treba zameniti najmanje jednom godišnje. Kod okoline sa jakim zagađenjem vazduha ovo treba češće izvoditi.

2.4 Održavanje / popravka

Pazite na zaptivenost sistema. Hawker punjači kod nezaptivenosti pokazuju pojavu greške. Kod delimičnog propuštanja vrši se spajanje karakteristične linije punjenja na standardnu karakterističnu liniju (bez CE).

Defektnne pojedine delove, defektnne delove cevi treba zameniti. Treba koristiti samo rezervne delove iste vrste, s obzirom da su oni podešeni učinku vazdušne pumpe čime se osigurava ispravna funkcija.

2. Preglednost

Izbor aplikacije Wi-iQ Report ili E-Connect će obezbediti informacije o stanju vaše baterije i potrebnim akcijama koje su neophodne. Aplikacija Wi-iQ Report ili E-Connect će vam omogućiti brzo rukovanje karakteristikama punjenja i pražnjenja vaše flote baterija. U informacijama o familiji baterija (tipu viljuškara) možete videti grafik dubine pražnjenja, cikluse, punjenja i još mnogo toga.

Više podataka potražite u Korisničkom priručniku za Wi-iQ.

Nazad proizvođaču!

Upotrebjeni akumulatori su naročito vredan otpad koji zahteva kontrolu. Akumulatori sa oznakom reciklaže i precrtanom kantom za otpad ne smeju se odlagati sa kućnim otpadom.

Način preuzimanja i korišćenja prema 8. Propisa o akumulatorima treba ugovoriti sa proizvođačem.

