

## Batterie Übersicht Programmreihe

Angesichts der ständig steigenden Stromkosten und des zunehmenden Stromverbrauchs in Einsatzbereichen wie Datenzentren gewinnt das Thema Energieeffizienz in der USV-Branche immer mehr an Bedeutung.

Außerdem hat das wachsende Bewusstsein für die Auswirkungen des Stromverbrauchs auf die Umwelt Entscheidungsträger noch weiter motiviert, echte Energie-Management-Strategien zu entwickeln und in umweltfreundliche Maßnahmen zu investieren. Demzufolge ist die Senkung des Energieverbrauchs durch Umwelttechnologien heute eine entscheidende Zielsetzung vieler USV-Anbieter geworden, indem versucht wurde, effizientere Energie-Management-Systeme zu entwickeln, um Energieverluste zu verringern und damit Betriebskosten zu senken.

EnerSys<sup>®</sup>, einer der weltweit größten Hersteller von Industriebatterien und führender Anbieter von Energiespeicherlösungen, ist stolz darauf, durch die Entwicklung besonders effektiver und innovativer Produkte für eine Vielfalt von Anwendungen seinen Beitrag zu leisten. Die Produktreihe der ventilgeregelten Blei-Säure-Batterie (VRLA = Valve Regulated Lead Acid) DataSafe<sup>®</sup> HX Plus von EnerSys hilft Kunden, ihre geschäftlichen Ziele im Bereich hochkritischer Notstromeinrichtungen in besonderem Maße zu erreichen. Die Anwendung der bewährten und hochentwickelten Dünnpfatten-Reinblei-Technologie (TPPL = Thin Plate Pure Lead) in Kombination mit hochwertigen und hochreinen Materialien setzt EnerSys in der Lage, Produkte mit herausragenden Eigenschaften und Vorteilen zu liefern, die gleichzeitig ein ausgezeichnetes Preis-Leistungsverhältnis gewährleisten.



### Merkmale und Vorzüge

- Leistungen von 360, 420, 507, 560, 590 & 660 Watt pro Zelle (15 Minuten bis 1.67 V/Z bei 25°C)
- Speziell konstruiert für Anwendungen mit hohen Entladeleistungen
- Ausgezeichnete Energiedichte
- Lange konstruktive Lebensdauer: 12 Jahre + bei 20°C
- Geringer Energieverbrauch
- Niedrige Gesamtbetriebskosten (TCO)

## Aufbau

- Leistungsstarke positive Elektrode in Reinblei-Dünnpfatten Design (TPPL) für eine lange Lebensdauer, hohe Sicherheit und effiziente Aufladung
- Ausbalancierte negative Elektroden gewährleisten eine optimale Rekombinationsrate
- Mikroporöses Glasfaservlies mit geringem Widerstand. Der Elektrolyt ist darin absorbiert, sodass er bei Beschädigung nicht auslaufen kann
- Hochreine verdünnte Schwefelsäure, im Separator absorbiert
- Gehäuse und Deckel aus stabilem, flammhemmendem Kunststoff gemäß UL94 V-0
- Hochintegrierte Doppeldichtung der Pole für leckagefreien Betrieb
- Selbstregelnde Druckentlastungsventile verhindern das Eindringen von Luftsauerstoff.

## Installation und Betrieb

- Die Blockbatterien sind zum Einbau in Batterieschränke oder Gestellen in der Nähe der Verbraucher konstruiert. Ein separater Batterieraum ist nicht zwingend erforderlich.
- Bevorzugte Aufstellung der DataSafe® HX+ Blockbatterien ist stehend.
- Empfohlene Erhaltungsladespannung: 2.29 V/Z bei 20°C (2.27 V/Z bei 25°C)
- Bis zu 24 Monate lagerfähig (20°C)
- Geringer Wartungsaufwand: kein Nachfüllen von Wasser erforderlich
- Betriebstemperaturbereich: -30°C bis +45°C (empfohlen: 20°C bis 25°C)

## Normen

- Geprüft nach der internationalen Norm IEC 60896-21 und den Anforderungen von IEC 60896-22
- Klassifiziert als "Very long life" (> 12 Jahre) gemäß der Eurobat-Richtlinie 2015
- UL-anerkannte Komponente
- Klassifiziert für Boden-, See- und Lufttransporte als „non-spillable“, kein Gefahrgut gemäß Anforderungen nach IMDG (International Maritime code for Dangerous Goods) und ICAO (International Civil Aviation Organisation)
- Fertigung von DataSafe® HX+ Batterien gemäß den Qualitätssicherungssystemen ISO 9001, ISO 14001 und OHSAS 18001

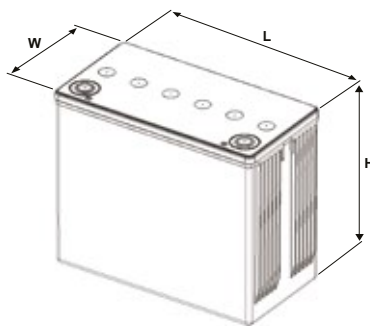
## Allgemeine Spezifikationen

Batterietyp <sup>(1)</sup>	Nennspannung (V)	Watt/Zelle	Nominalabmessungen (mm)						Typisches Gewicht		Kurzschlussstrom (A) <sup>(2)</sup>	Innenwiderstand (mΩ) <sup>(2)</sup>	Batteriepole
		15 Minuten bis 1.67 V/Z bei 25°C	Länge mm	in	Breite mm	in	Gesamthöhe mm	in	kg	lbs			
12HX360+	12	360	302	11.9	175	6.89	227	8.94	30.2	66.6	2447	4.10	M6 F
12HX420+	12	420	302	11.9	175	6.89	227	8.94	32.5	71.7	2700	3.80	M6 F
12HX505+	12	507	338	13.3	173	6.81	273	10.7	40.8	91.9	3500	3.50	M6 F
12HX560+	12	560	338	13.3	173	6.81	273	10.7	43.2	97.4	3800	3.30	M6 F
12HX590F-FR+	12	590	561	22.1	125	4.92	283	11.1	52.0	114.6	3679	3.43	M6 M
12HX660F-FR+	12	660	561	22.1	125	4.92	316	12.4	59.6	132.4	3970	3.17	M6 M

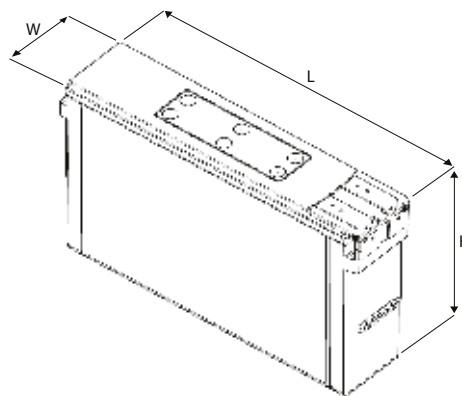
Anmerkung:

<sup>(1)</sup> Für die flammhemmenden Ausführungen vor dem "+" die Buchstaben "FR" hinzufügen; Beispiel "12HX360FR+". Beachten Sie, dass Blockbatterien mit Polanschluss vorne (F) ausschließlich in flammhemmender Ausführung lieferbar sind.

<sup>(2)</sup> Angaben gemäß IEC-Verfahren gemessen.



**12HX360+**  
**12HX420+**  
**12HX505+**  
**12HX560+**



**12HX590F-FR+**  
**12HX660F-FR+**



**EnerSys World Headquarters**  
 2366 Bernville Road, Reading, PA  
 19605, USA  
 Tel: +1-610-208-1991 /  
 +1-800-538-3627

**EnerSys EMEA**  
 EH Europe GmbH,  
 Baarerstrasse 18,  
 6300 Zug  
 Switzerland

**EnerSys Asia**  
 152 Beach Road,  
 Gateway East Building #11-08,  
 Singapore 189721  
 Tel: +65 6416 4800

Contact: